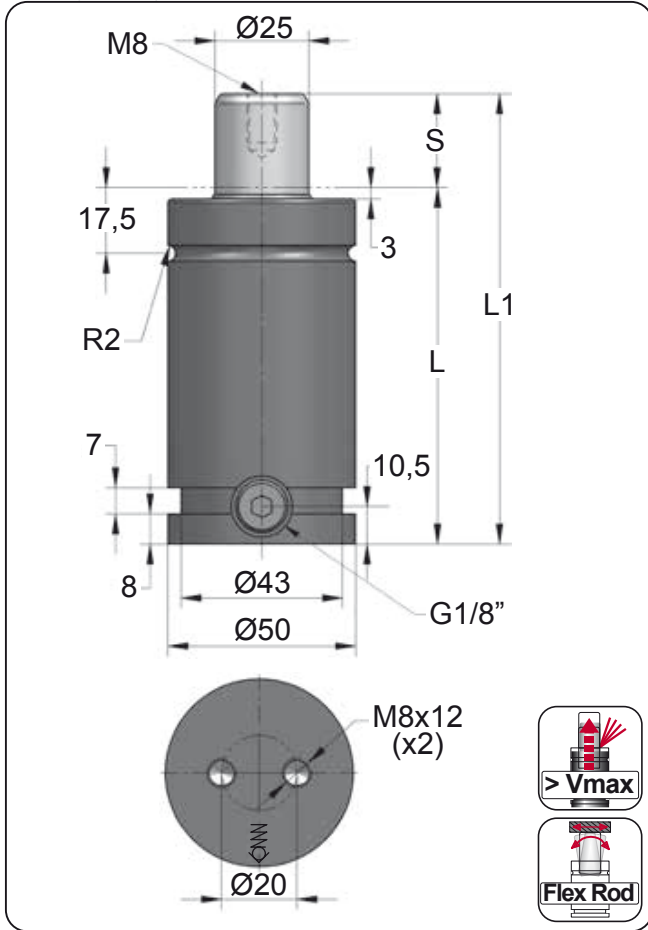




# GN 750

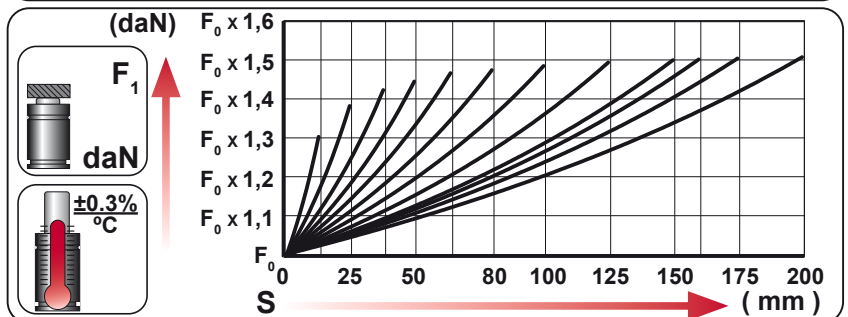
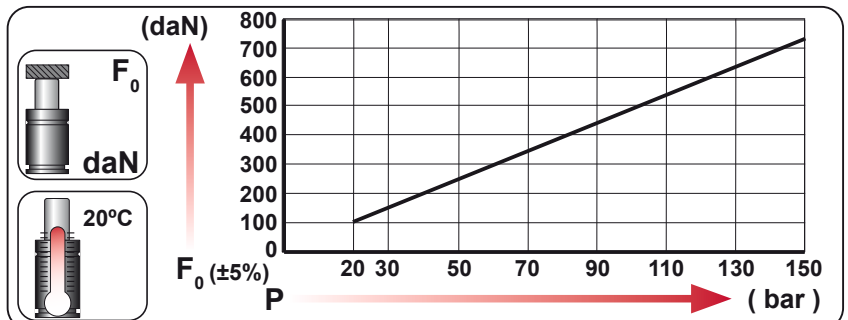
Heavy Duty



ORDER	S (mm)	L1 ±0,25 (mm)	L (mm)	Kg.
GN 750 013	13	96	83	0.94
GN 750 025	25	120	95	1.04
GN 750 038	38	146	108	1.15
GN 750 050	50	170	120	1.24
GN 750 063	63.5	197	133.5	1.35
GN 750 080	80	230	150	1.49
GN 750 100	100	270	170	1.65
GN 750 125	125	320	195	1.86
GN 750 137	137.5	345	207.5	1.96
GN 750 150	150	370	220	2.06
GN 750 160	160	390	230	2.15
GN 750 175	175	420	245	2.27
GN 750 200	200	470	270	2.47



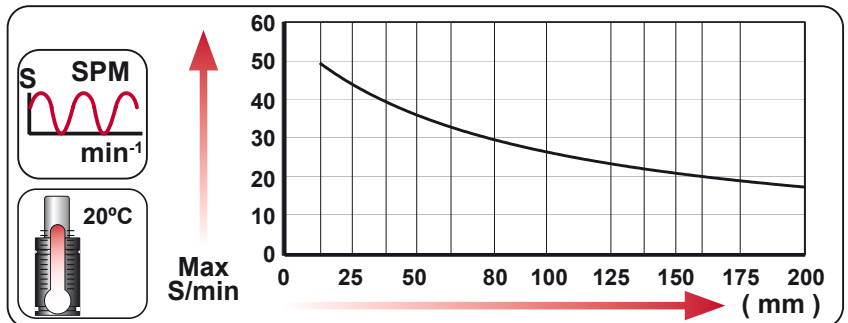
CODE	Image	Pressure		Force	
		bar	psi	daN	daN
GN 750 050		150	2175	740	1070
GN-H 750 050		0	0	---	---



	ENG ORDER		
	DEU BESTELLUNG		
	FRA COMMANDE		
	ITA ORDINE		
	ESP PEDIDO		
POR PEDIDO			

GN 750 50

GN 750 050



N <sub>2</sub>	Smax < 90%	Vmax 1,6 m/s	bar psi 20 290	bar psi 150 2175	°C °F 0 32	°C °F 80 176	600 CP-



# GN 750 MOUNTS

Heavy Duty

s mm Ø mm L1 mm		50 Ø50 L1=138 L1=152		50 Ø50 L1=138 L1=150 L1=150	50 Ø50 L1=170 L1=185 L1=195	50 Ø50 L1=195	50 Ø50 L1=165 L1=175	50 Ø50 L1=220
MODEL	X	CW 1000 KZ 1000	X	CT 1000 CK 1000 FD 750	GN 750 CM 1000 CD 1000	AG 750	CPH 1700 CP 2000	CS 1800
SERIES	MINI	COMPACT HEIGHT	THREADED	LOW PROFILE	HEAVY DUTY	ISO	HEAVY LOAD	POWER COMPACT STROKE

### A14-050

ISO NAABRE 25 CNOVA E24.54.815.G EM24.54.700/F

4 x Ø9

□56,5

Ø95

24

13

### A34-050

ISO VDI

4 x Ø9

□70 □56,5

24

13

		SEAL KIT S-XXXXXXX	CARTRIDGE KIT C-XXXXXXX		

CODE	GN 750 050	KIT S-XXXXXXX KIT C-XXXXXXX	A14-050	18 CG 1-Q
ENG	ORDER	GAS SPRING	FLANGE	CHARGING ADAPTER
DEU	BESTELLUNG	GASDRUCKFEDER	FLANSCH	LADEADAPTER
FRA	COMMANDE	RESSORT À GAZ	BRIDE	RACCORD DE CHARGE
ITA	ORDINE	CILINDRO AD AZOTO	FLANGE	ADATTATORE DI CARICO
ESP	PEDIDO	RESORTE DE GAS	BRIDA	ADAPTADOR DE CARGA
POR	PEDIDO	CILINDRO DE GÁS	FLANGE	ADAPTADOR DE CARGA

# GN 750 MOUNTS

Heavy Duty



### B21-050

EM24.54.700/F

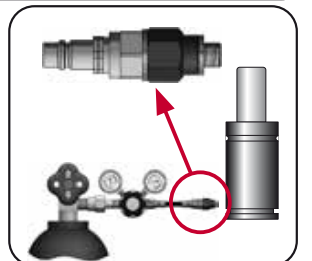
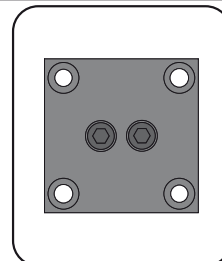
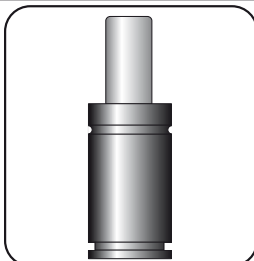
### B76-050

ISO HAARME E24.54.815.G EM24.54.700/F

### C05-050

### C20-050

ISO HAARME VDI E24.54.815.G EM24.54.700/F

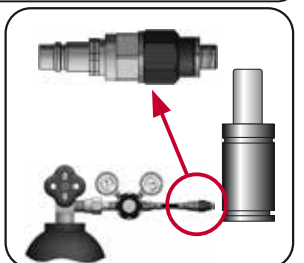
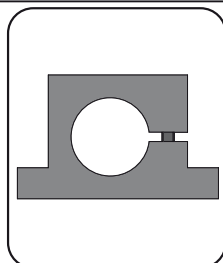
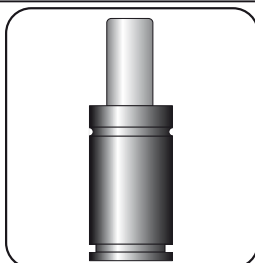
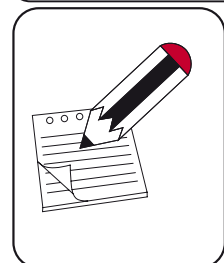
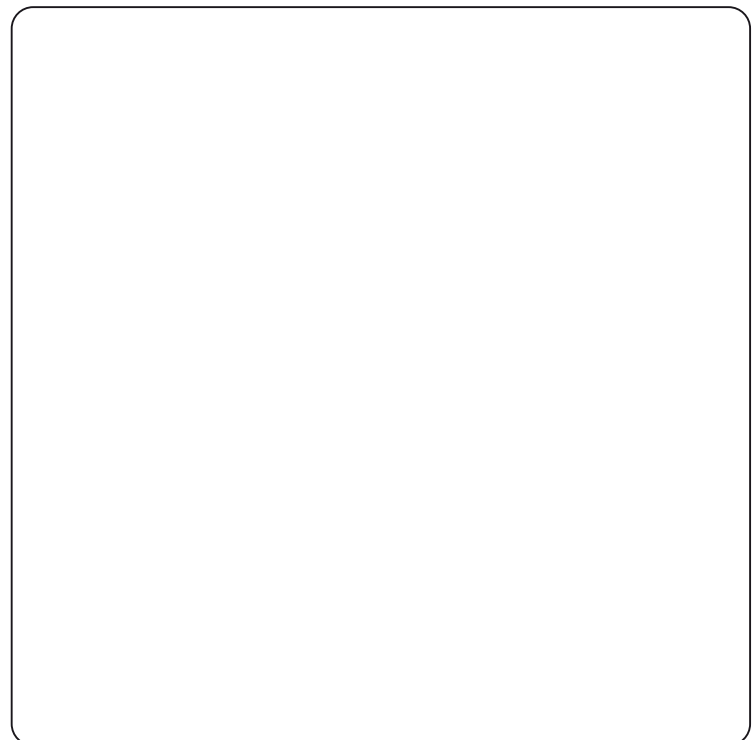
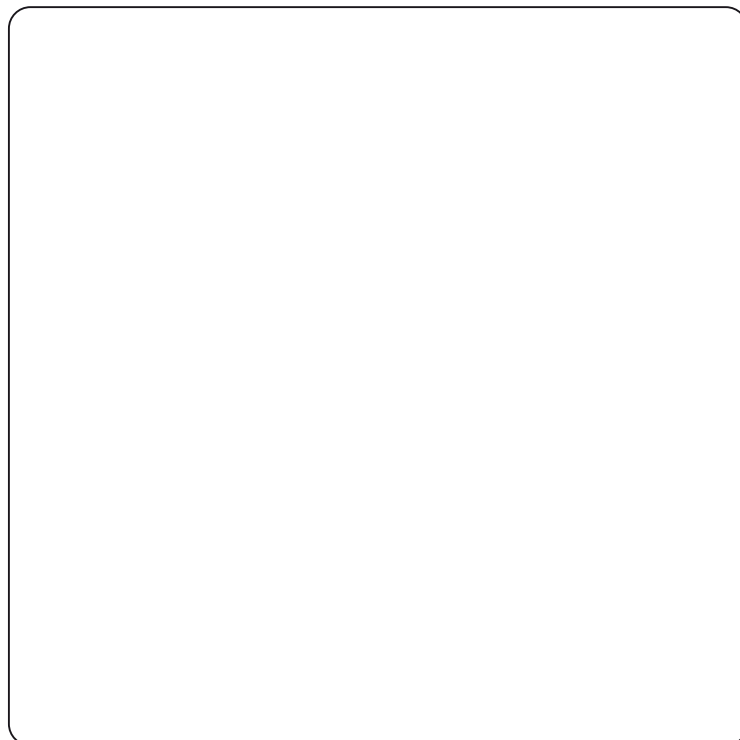
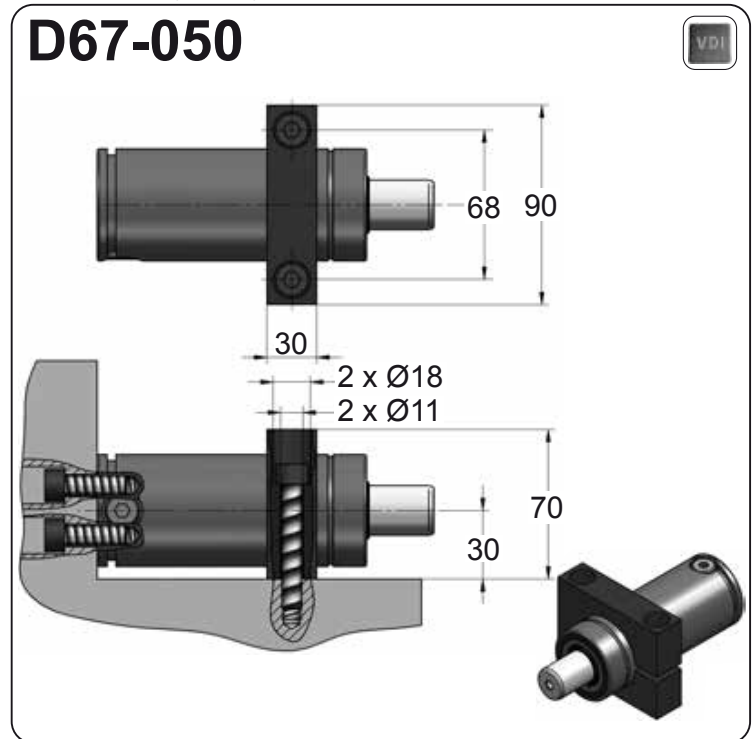
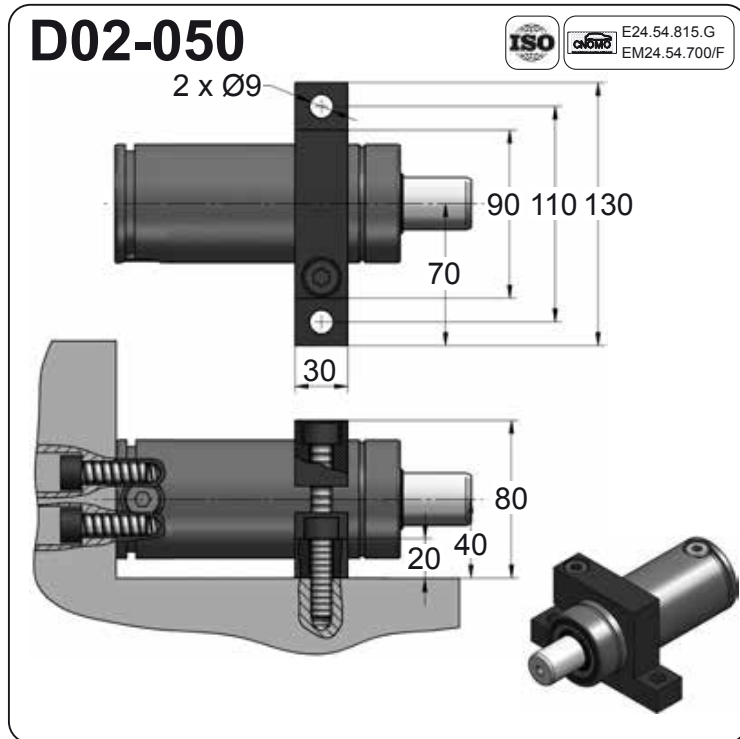


CODE	GN 750 050	KIT S-XXXXXXX KIT C-XXXXXXX	B21-050	18 CG 1-Q
ENG	ORDER	GAS SPRING	REPAIR KIT	CHARGING ADAPTER
DEU	BESTELLUNG	GASDRUCKFEDER	ERSATZTEILSATZ	LADEADAPTER
FRA	COMMANDE	RESSORT À GAZ	KIT DE RÉPARATION	RACCORD DE CHARGE
ITA	ORDINE	CILINDRO AD AZOTO	KIT DI MANUTENZIONE	ADATTATORE DI CARICO
ESP	PEDIDO	RESORTE DE GAS	KIT DE REPARACION	ADAPTADOR DE CARGA
POR	PEDIDO	CILINDRO DE GÁS	KIT DE MANUTENÇÃO	ADAPTADOR DE CARGA



# GN 750 MOUNTS

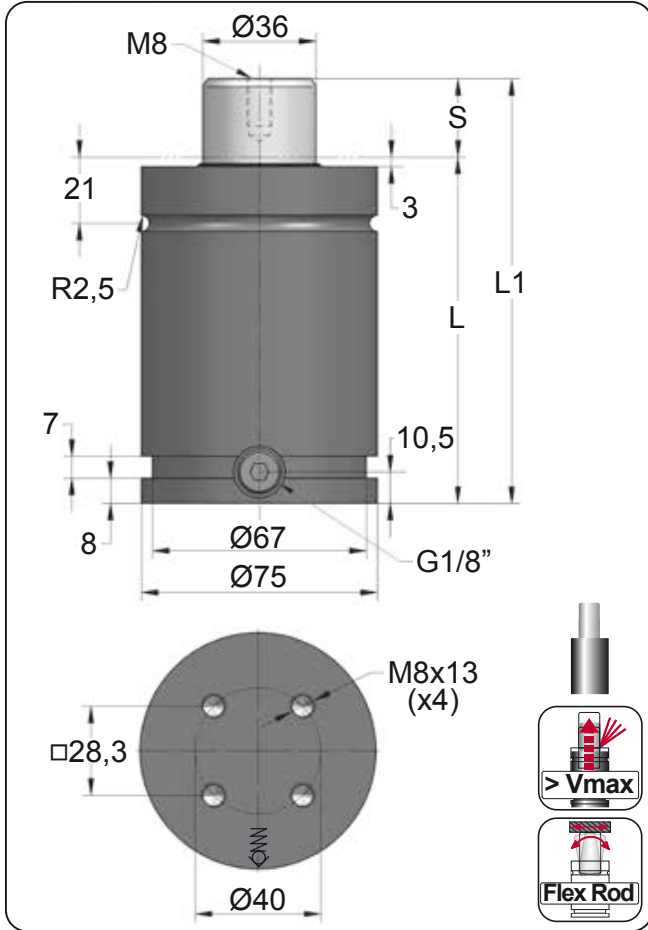
Heavy Duty



CODE	GN 750 050	KIT S-XXXXXXX KIT C-XXXXXXX	D02-050	18 CG 1-Q
ENG	ORDER	GAS SPRING	REPAIR KIT	CHARGING ADAPTER
DEU	BESTELLUNG	GASDRUCKFEDER	ERSATZTEILSATZ	LADEADAPTER
FRA	COMMANDE	RESSORT À GAZ	KIT DE RÉPARATION	RACCORD DE CHARGE
ITA	ORDINE	CILINDRO AD AZOTO	KIT DI MANUTENZIONE	ADATTATORE DI CARICO
ESP	PEDIDO	RESORTE DE GAS	KIT DE REPARACION	ADAPTADOR DE CARGA
POR	PEDIDO	CILINDRO DE GÁS	KIT DE MANUTENÇÃO	ADAPTADOR DE CARGA

# GN 1500

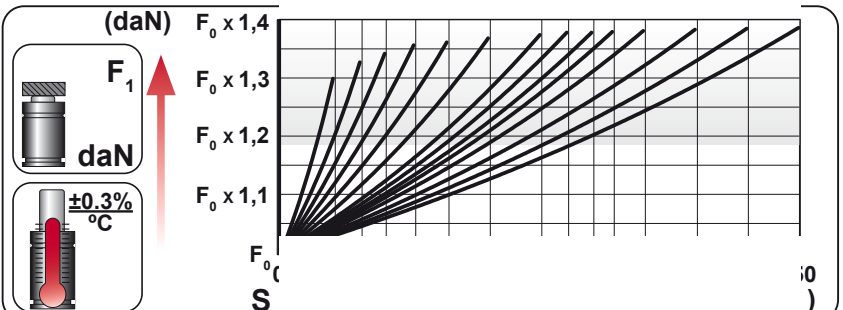
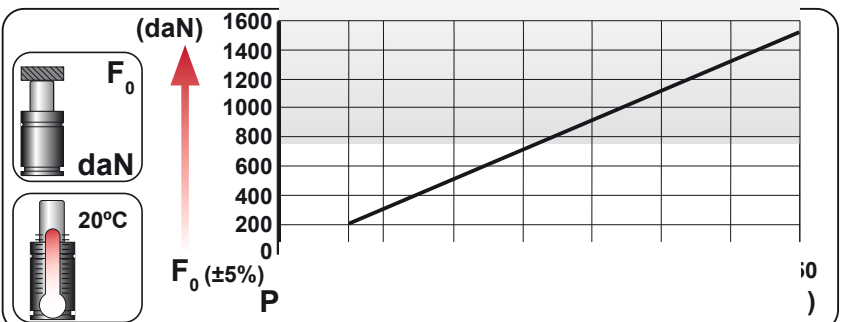
Heavy Duty



ORDER	S (mm)	L1 ±0,25 (mm)	L (mm)	Kg.
GN 1500 025	25	135	110	2.69
GN 1500 038	38	161	123	2.88
GN 1500 050	50	185	135	3.05
GN 1500 063	63.5	212	148.5	3.25
GN 1500 080	80	245	165	3.49
GN 1500 100	100	285	185	3.79
GN 1500 125	125	335	210	4.15
GN 1500 137	137.5	360	222.5	4.34
GN 1500 150	150	385	235	4.52
GN 1500 160	160	405	245	4.66
GN 1500 175	175	435	260	4.88
GN 1500 200	200	485	285	5.25
GN 1500 225	225	535	310	5.62
GN 1500 250	250	585	335	5.98



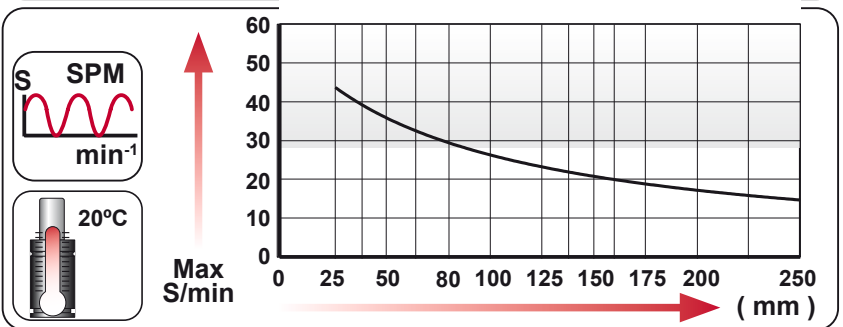
CODE	Image	Pressure		Force	
		bar	psi	daN	daN
GN 1500 050		150	2175	1530	2050
GN-H 1500 050		0	0	---	---



	ENG	ORDER		
	DEU	BESTELLUNG		
	FRA	COMMANDE		
	ITA	ORDINE		
	ESP	PEDIDO		
POR	PEDIDO			

GN 1500 50

**GN 1500 050**



N <sub>2</sub>	S <sub>max</sub> < 90%	V <sub>max</sub> 1,6 m/s	bar psi 20 290	bar psi 150 2175	°C °F 0 32	°C °F 80 176	600 CP-

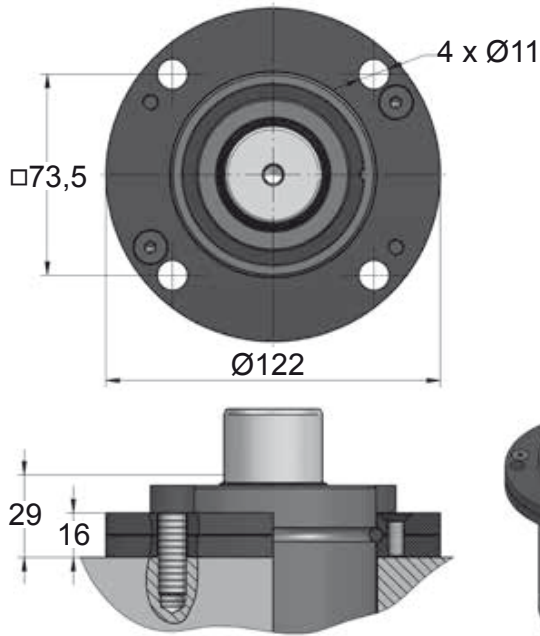


# GN 1500 MOUNTS

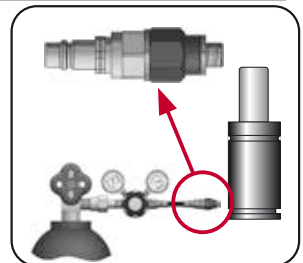
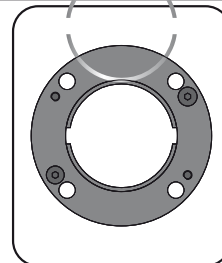
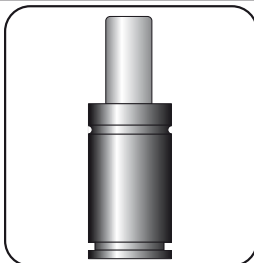
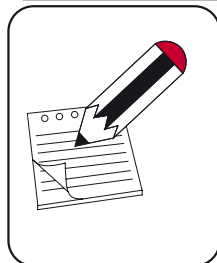
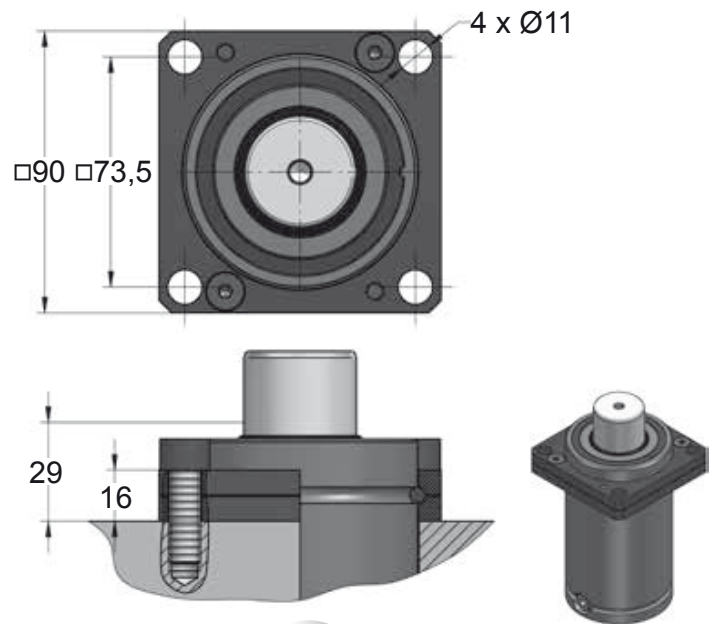
Heavy Duty

s mm Ø mm L1 mm		50 Ø75 L1=145 L1=159		50 Ø75 L1=154 L1=160 L1=160	50 Ø75 L1=185 L1=195 L1=210	50 Ø75 L1=210	50 Ø75 L1=175 L1=200	50 Ø75 L1=240
MODEL	X	CW 2400 KZ 2400	X	CT 2500 CK 2500 FD 1500	GN 1500 CM 2500 CD 2400	AG 1500	CPH 4300 CP 5000	CS 4700
SERIES	MINI 	COMPACT HEIGHT 	THREADED 	LOW PROFILE 	HEAVY DUTY 	ISO 	HEAVY LOAD 	POWER COMPACT STROKE 

## A14-075



## A34-075



CODE	GN 1500 050	KIT S-XXXXXXX KIT C-XXXXXXX	A14-075	18 CG 1-Q
ENG ORDER	GAS SPRING	REPAIR KIT	FLANGE	CHARGING ADAPTER
DEU BESTELLUNG	GASDRUCKFEDER	ERSATZTEILSATZ	FLANSCH	LADEADAPTER
FRA COMMANDE	RESSORT À GAZ	KIT DE RÉPARATION	BRIDE	RACCORD DE CHARGE
ITA ORDINE	CILINDRO AD AZOTO	KIT DI MANUTENZIONE	FLANGE	ADATTATORE DI CARICO
ESP PEDIDO	RESORTE DE GAS	KIT DE REPARACION	BRIDA	ADAPTADOR DE CARGA
POR PEDIDO	CILINDRO DE GÁS	KIT DE MANUTENÇÃO	FLANGE	ADAPTADOR DE CARGA

# GN 1500 MOUNTS

Heavy Duty



### B21-075

EM24.54.700/F

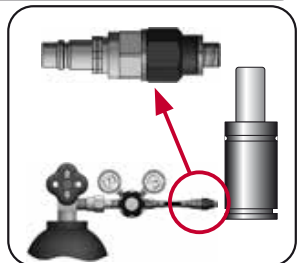
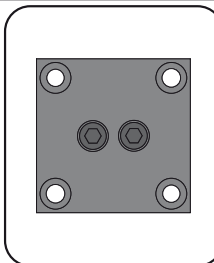
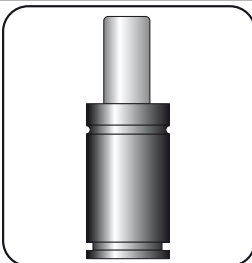
### B76-075

ISO NAMM E24.54.815.G EM24.54.700/F

### C05-075

### C20-075

ISO NAMM VDI E24.54.815.G EM24.54.700/F



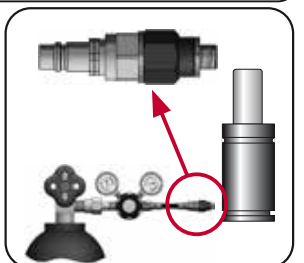
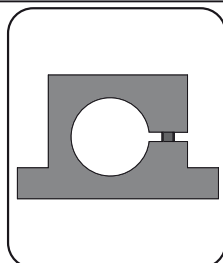
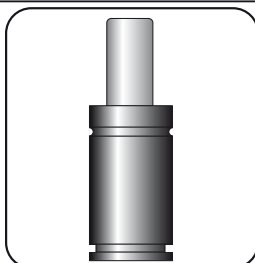
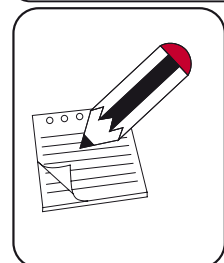
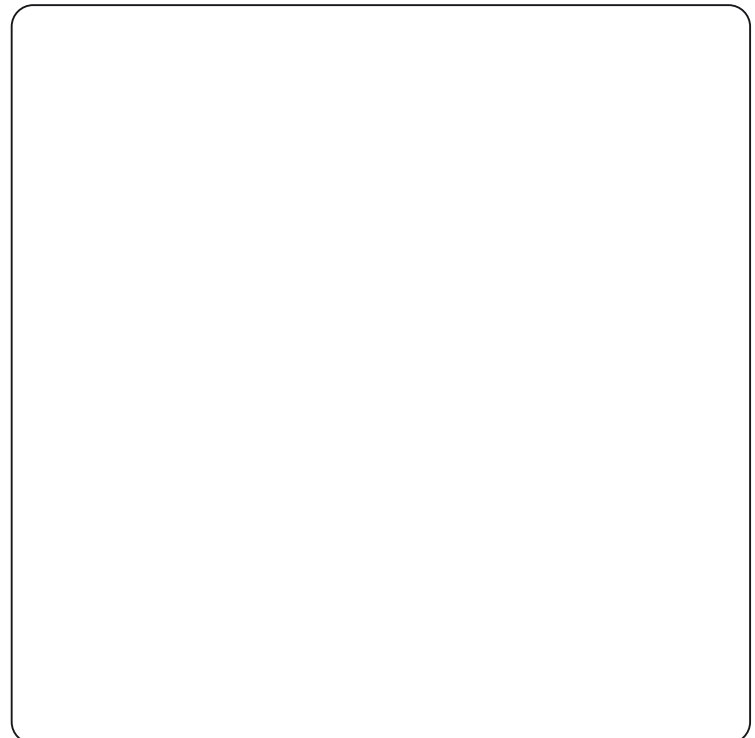
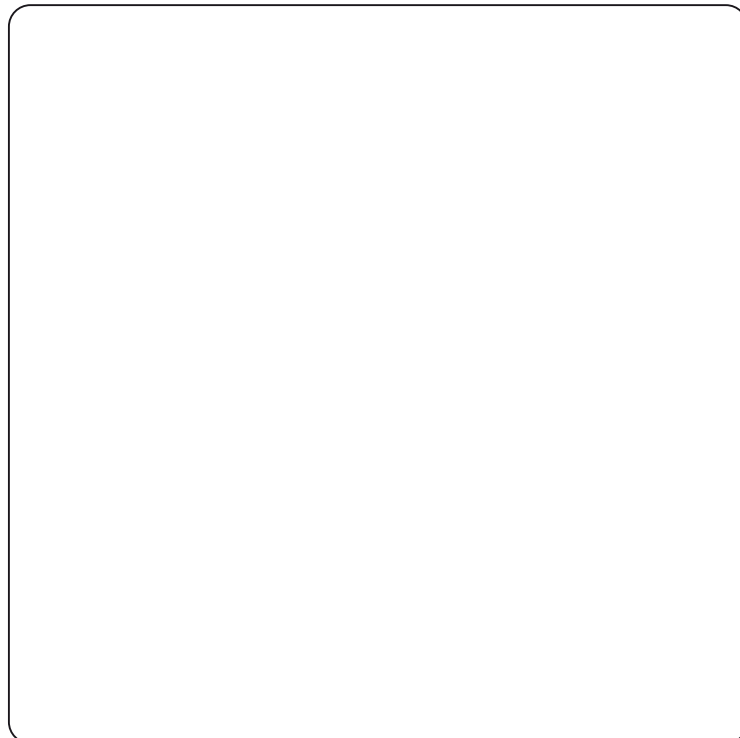
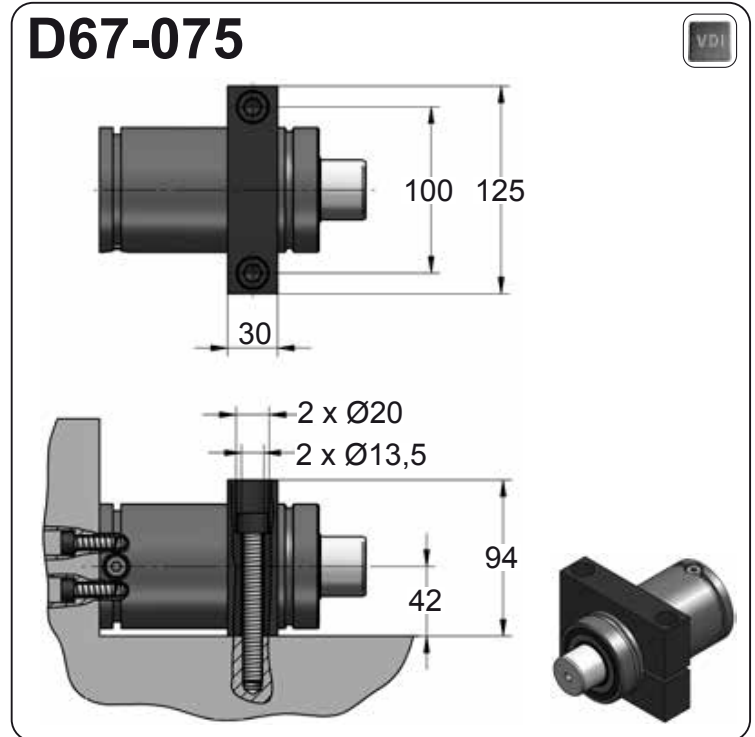
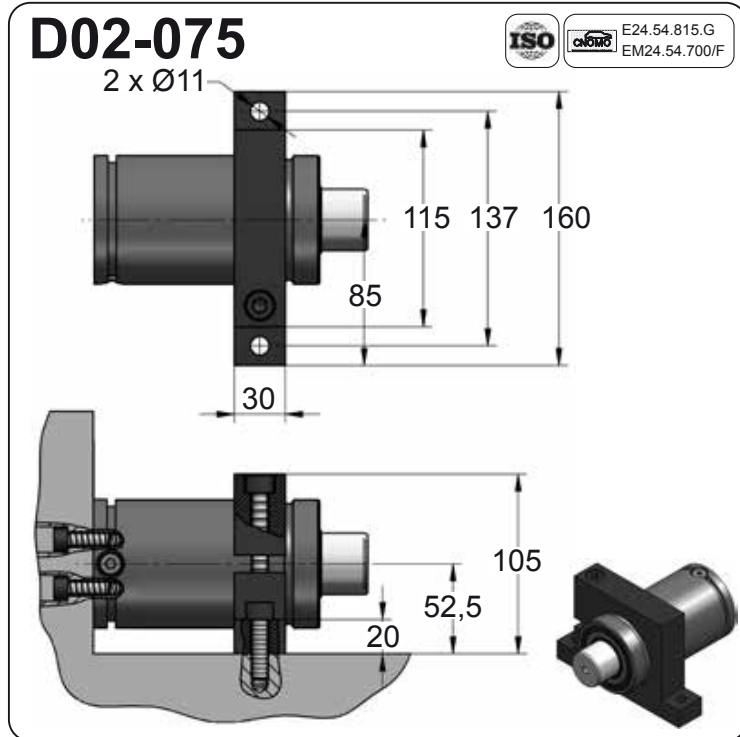
CODE	GN 1500 050	KIT S-XXXXXXX KIT C-XXXXXXX	B21-075	18 CG 1-Q
ENG	ORDER	GAS SPRING	REPAIR KIT	CHARGING ADAPTER
DEU	BESTELLUNG	GASDRUCKFEDER	ERSATZTEILSATZ	LADEADAPTER
FRA	COMMANDE	RESSORT À GAZ	KIT DE RÉPARATION	RACCORD DE CHARGE
ITA	ORDINE	CILINDRO AD AZOTO	KIT DI MANUTENZIONE	ADATTATORE DI CARICO
ESP	PEDIDO	RESORTE DE GAS	KIT DE REPARACION	ADAPTADOR DE CARGA
POR	PEDIDO	CILINDRO DE GÁS	KIT DE MANUTENÇÃO	ADAPTADOR DE CARGA





# GN 1500 MOUNTS

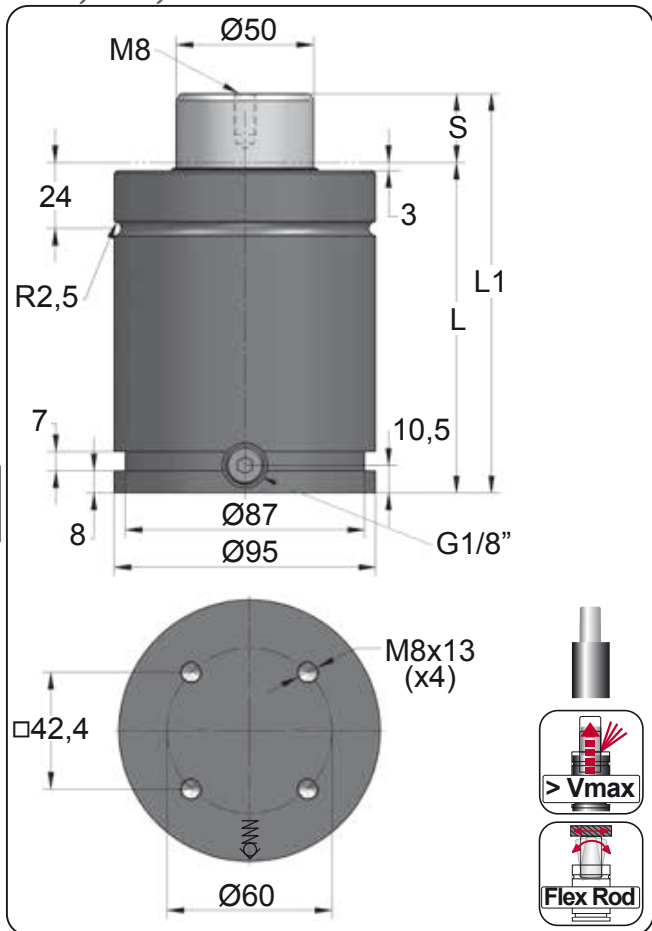
Heavy Duty



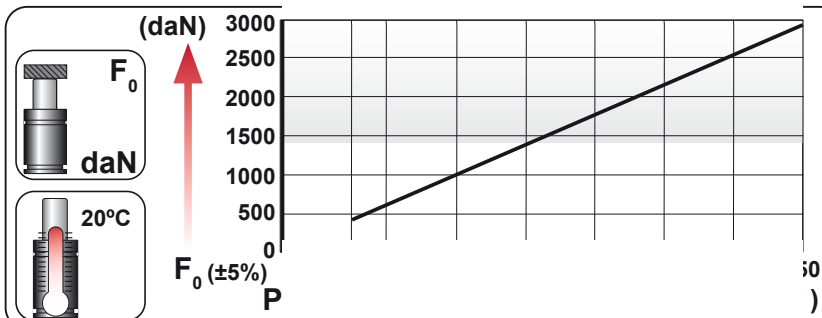
CODE	GN 1500 050	KIT S-XXXXXXX KIT C-XXXXXXX	D02-075	18 CG 1-Q
ENG ORDER	GAS SPRING	REPAIR KIT	FLANGE	CHARGING ADAPTER
DEU BESTELLUNG	GASDRUCKFEDER	ERSATZTEILSATZ	FLANSCHEN	LADEADAPTER
FRA COMMANDE	RESSORT À GAZ	KIT DE RÉPARATION	BRIDE	RACCORD DE CHARGE
ITA ORDINE	CILINDRO AD AZOTO	KIT DI MANUTENZIONE	FLANGE	ADATTATORE DI CARICO
ESP PEDIDO	RESORTE DE GAS	KIT DE REPARACION	BRIDA	ADAPTADOR DE CARGA
POR PEDIDO	CILINDRO DE GÁS	KIT DE MANUTENÇÃO	FLANGE	ADAPTADOR DE CARGA

# GN 3000

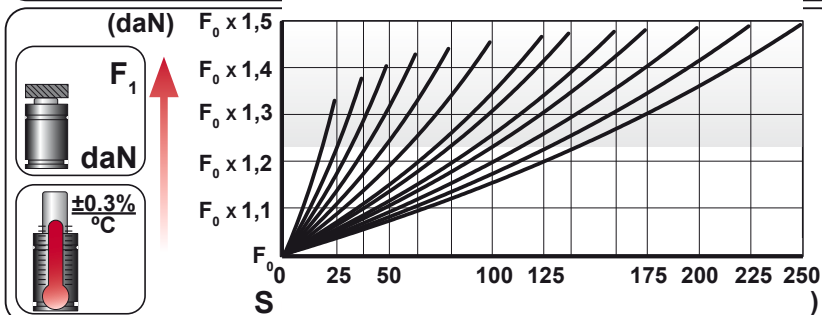
Heavy Duty



ORDER	S (mm)	L1 ±0,25 (mm)	L (mm)	Kg.
GN 3000 025	25	145	120	4.85
GN 3000 038	38	171	133	5.19
GN 3000 050	50	195	145	5.50
GN 3000 063	63.5	222	158.5	5.85
GN 3000 080	80	255	175	6.28
GN 3000 100	100	295	195	6.80
GN 3000 125	125	345	220	7.45
GN 3000 137	137.5	370	232.5	7.78
GN 3000 160	160	415	255	8.37
GN 3000 175	175	445	270	8.76
GN 3000 200	200	495	295	9.41
GN 3000 225	225	545	320	10.06
GN 3000 250	250	595	345	10.71



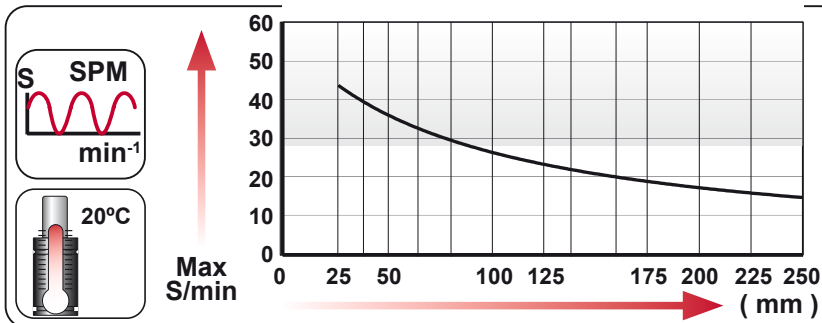
CODE	Image	Pressure		Force	
		bar	psi	daN	daN
GN 3000 050		150	2175	2945	4135
GN-H 3000 050		0	0	---	---



	ENG	ORDER		
	DEU	BESTELLUNG		
	FRA	COMMANDE		
	ITA	ORDINE		
	ESP	PEDIDO		
POR	PEDIDO			

GN 3000 50

GN 3000 050



--	--	--	--	--	--	--	--

N <sub>2</sub>	Smax < 90%	Vmax 1,6 m/s	bar psi	bar psi	°C °F	°C °F	600 CP-
			20 290	150 2175	0 32	80 176	

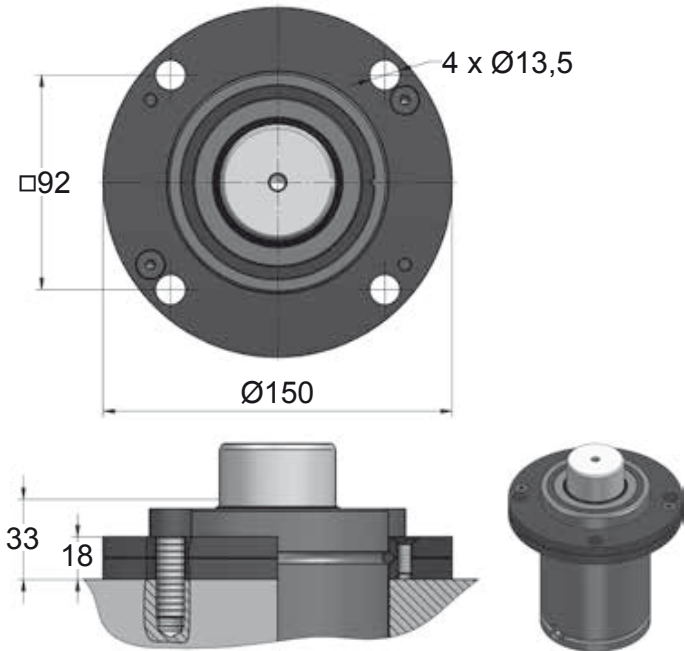


# GN 3000 MOUNTS

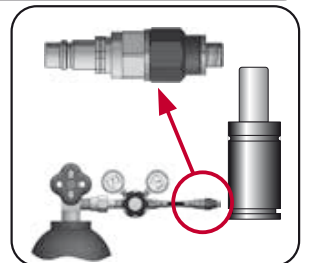
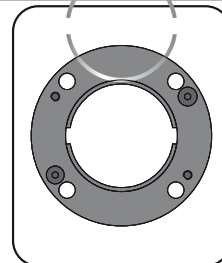
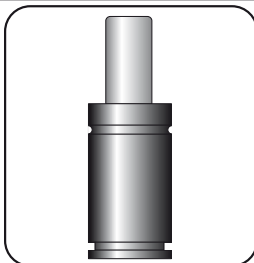
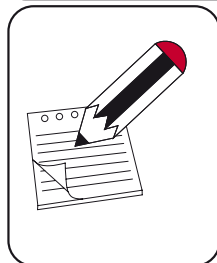
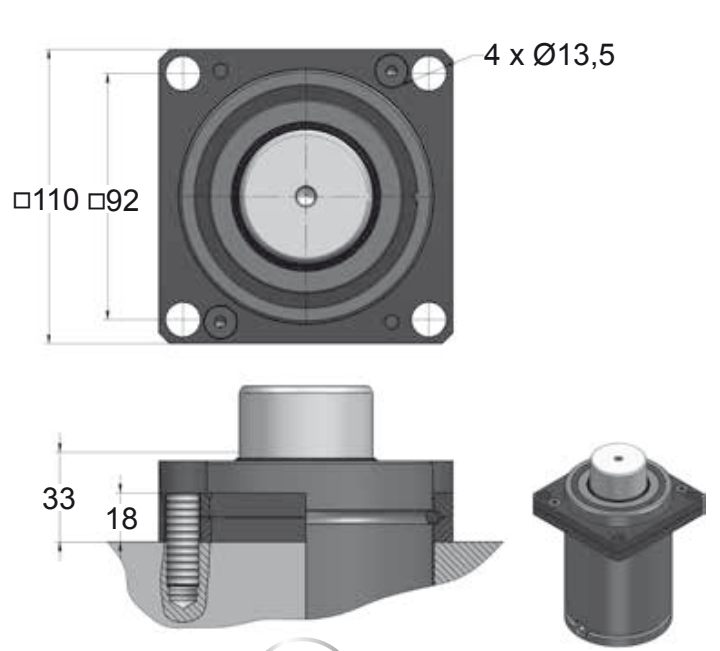
Heavy Duty

s mm Ø mm L1 mm		50 Ø95 L1=158 L1=162		50 Ø95 L1=170 L1=170	50 Ø95 L1=195 L1=205 L1=220	50 Ø95 L1=220	50 Ø95 L1=215	50 Ø95 L1=255
MODEL	X	CW 4200 KZ 4200	X	CK 4000 FD 3000	GN 3000 CM 4000 CD 4200	AG 3000	CP 8000	CS 7500
SERIES	MINI 	COMPACT HEIGHT 	THREADED 	LOW PROFILE 	HEAVY DUTY 	ISO 	HEAVY LOAD 	POWER COMPACT STROKE 

## A14-095



## A34-095



CODE	GN 3000 050	KIT S-XXXXXXX KIT C-XXXXXXX	A14-095	18 CG 1-Q
ENG ORDER	GAS SPRING	REPAIR KIT	FLANGE	CHARGING ADAPTER
DEU BESTELLUNG	GASDRUCKFEDER	ERSATZTEILSATZ	FLANSCH	LADEADAPTER
FRA COMMANDE	RESSORT À GAZ	KIT DE RÉPARATION	BRIDE	RACCORD DE CHARGE
ITA ORDINE	CILINDRO AD AZOTO	KIT DI MANUTENZIONE	FLANGE	ADATTATORE DI CARICO
ESP PEDIDO	RESORTE DE GAS	KIT DE REPARACION	BRIDA	ADAPTADOR DE CARGA
POR PEDIDO	CILINDRO DE GÁS	KIT DE MANUTENÇÃO	FLANGE	ADAPTADOR DE CARGA

# GN 3000 MOUNTS

Heavy Duty



### B21-095

EM24.54.700/F

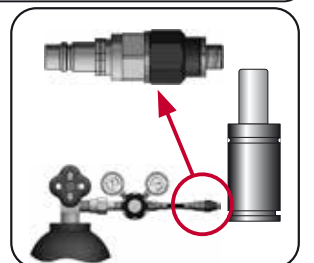
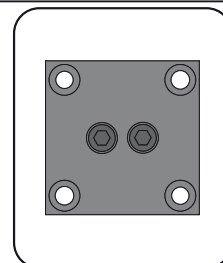
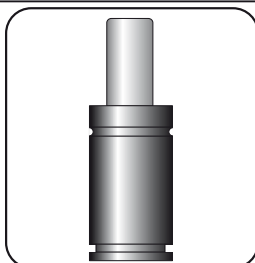
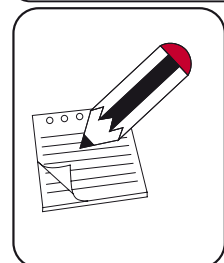
### B76-095

ISO NAMITE EM24.54.700/F

### C05-095

### C20-095

ISO NAMITE VDI E24.54.815,G EM24.54.700/F



CODE	GN 3000 050	KIT S-XXXXXXX KIT C-XXXXXXX	B21-095	18 CG 1-Q
ENG	ORDER	GAS SPRING	REPAIR KIT	CHARGING ADAPTER
DEU	BESTELLUNG	GASDRUCKFEDER	ERSATZTEILSATZ	LADEADAPTER
FRA	COMMANDE	RESSORT À GAZ	KIT DE RÉPARATION	RACCORD DE CHARGE
ITA	ORDINE	CILINDRO AD AZOTO	KIT DI MANUTENZIONE	ADATTATORE DI CARICO
ESP	PEDIDO	RESORTE DE GAS	KIT DE REPARACION	ADAPTADOR DE CARGA
POR	PEDIDO	CILINDRO DE GÁS	KIT DE MANUTENÇÃO	ADAPTADOR DE CARGA



# GN 3000 MOUNTS

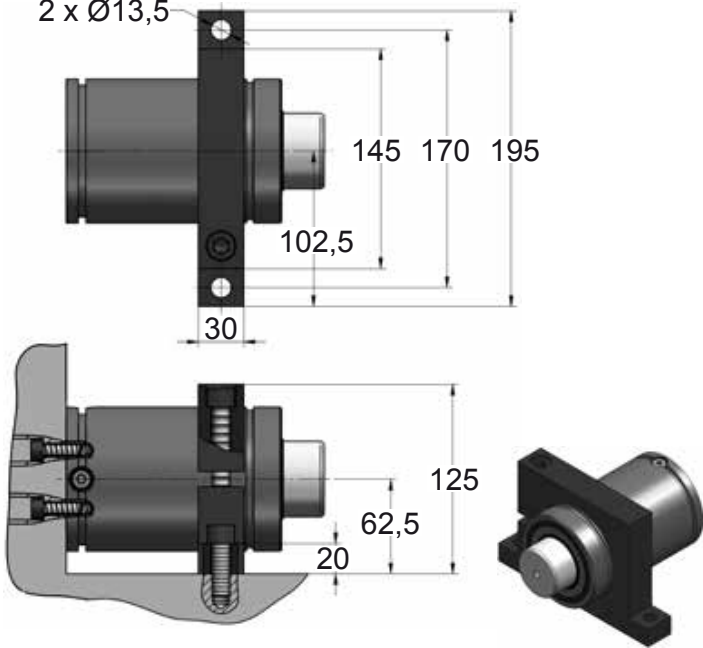
Heavy Duty

## D02-095

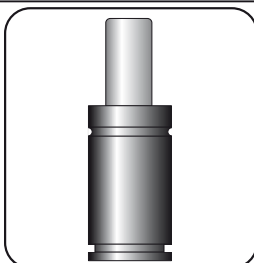
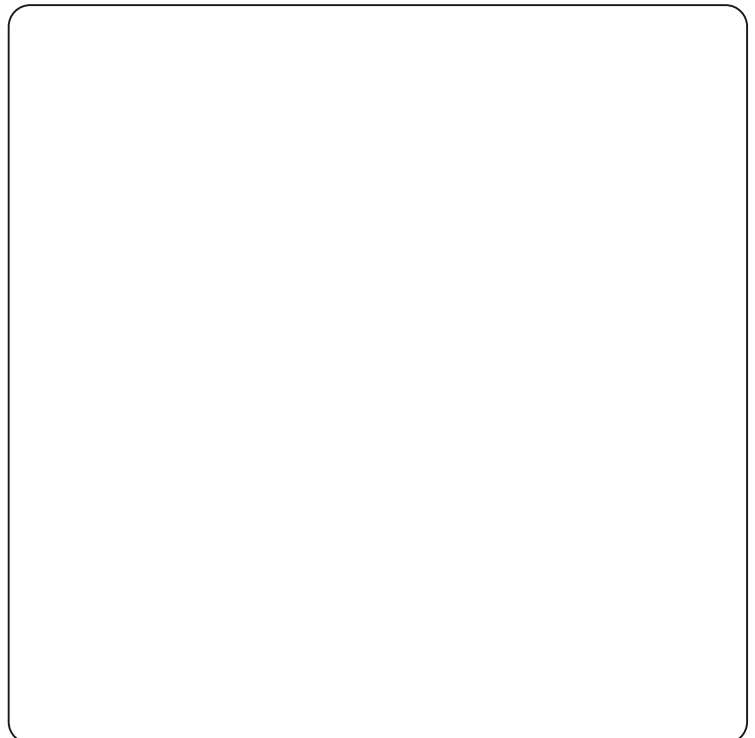
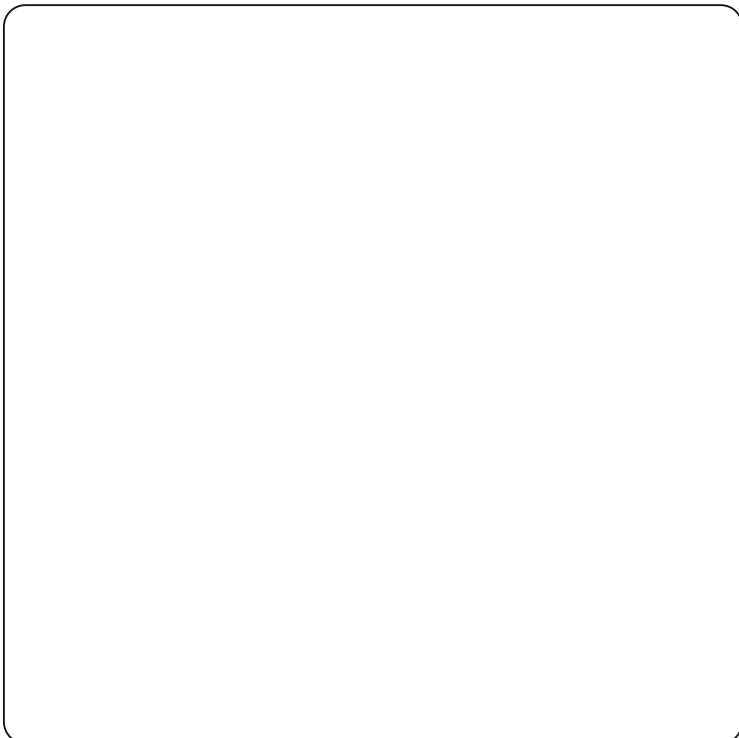
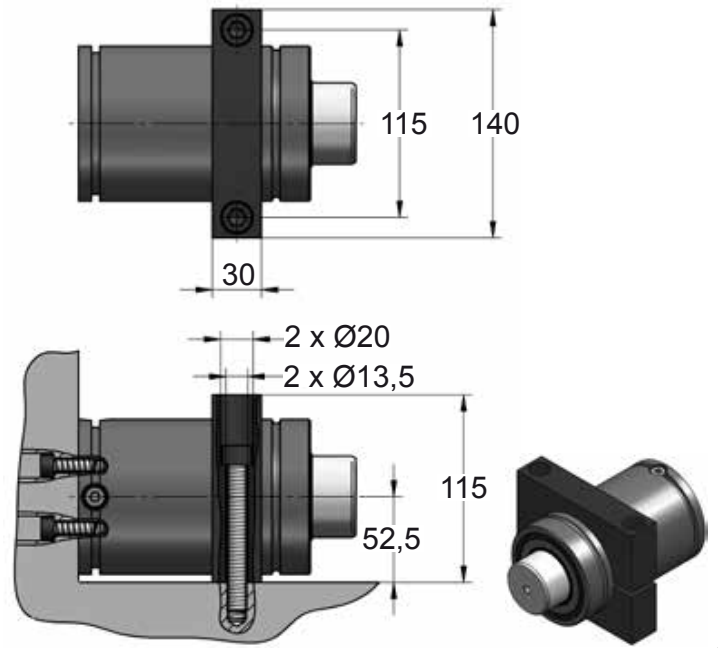
2 x Ø13,5



E24.54.815.G  
EM24.54.700/F



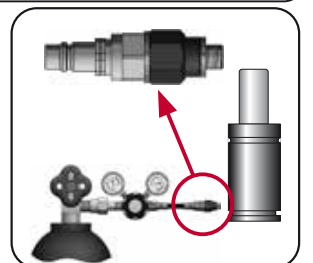
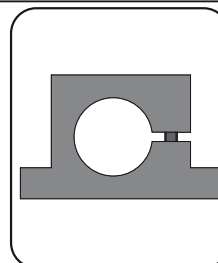
## D67-095



SEAL  
KIT S-XXXXXXX



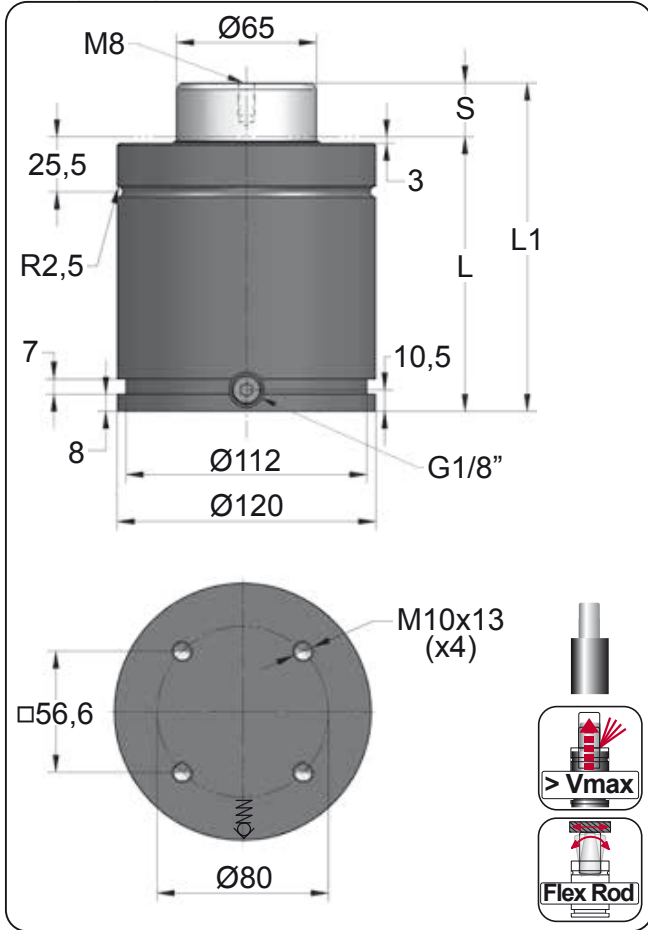
CARTRIDGE  
KIT C-XXXXXXX



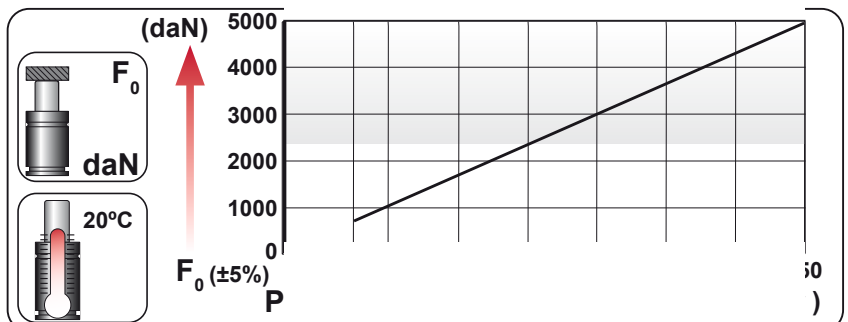
CODE	GN 3000 050	KIT S-XXXXXXX KIT C-XXXXXXX	D02-095	18 CG 1-Q
ENG	ORDER	GAS SPRING	REPAIR KIT	FLANGE
DEU	BESTELLUNG	GASDRUCKFEDER	ERSATZTEILSATZ	FLANSCHEN
FRA	COMMANDE	RESSORT À GAZ	KIT DE RÉPARATION	BRIDE
ITA	ORDINE	CILINDRO AD AZOTO	KIT DI MANUTENZIONE	FLANGE
ESP	PEDIDO	RESORTE DE GAS	KIT DE REPARACION	BRIDA
POR	PEDIDO	CILINDRO DE GÁS	KIT DE MANUTENÇÃO	FLANGE
				CHARGING ADAPTER
				LADEADAPTER
				RACCORD DE CHARGE
				ADATTATORE DI CARICO
				ADAPTADOR DE CARGA
				ADAPTADOR DE CARGA

# GN 5000

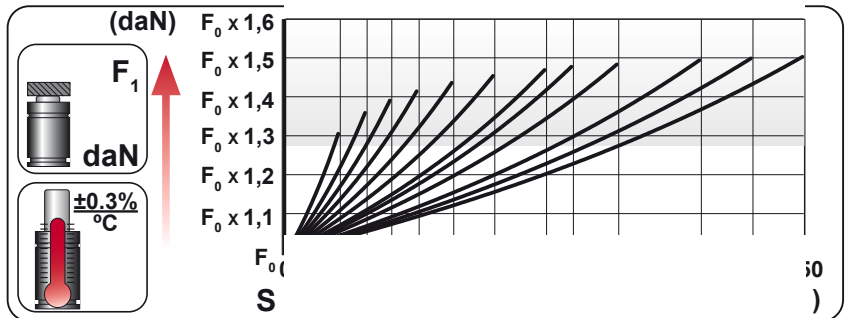
Heavy Duty



ORDER	S (mm)	L1 ±0,25 (mm)	L (mm)	Kg.
GN 5000 025	25	152.5	127.5	8.35
GN 5000 038	38	178.5	140.5	8.88
GN 5000 050	50	202.5	152.5	9.36
GN 5000 063	63	228.5	165.5	9.89
GN 5000 080	80	262.5	182.5	10.59
GN 5000 100	100	302.5	202.5	11.40
GN 5000 125	125	352.5	227.5	12.42
GN 5000 137	137.5	377.5	240	12.92
GN 5000 160	160	422.5	262.5	13.84
GN 5000 200	200	502.5	302.5	15.47
GN 5000 225	225	552.5	327.5	16.49
GN 5000 250	250	602.5	352.5	17.50



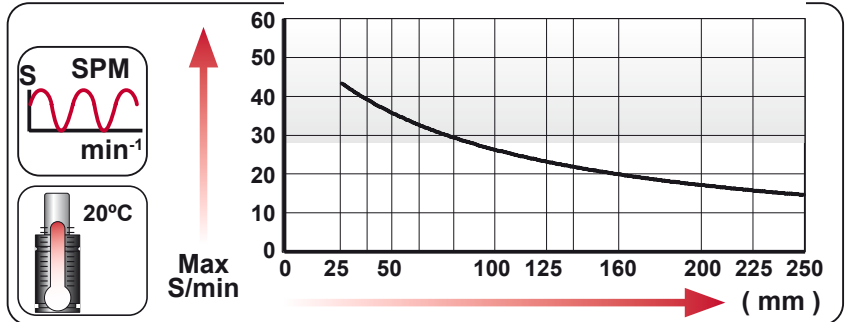
CODE	Image	Pressure		Force	
		bar	psi	daN	daN
GN 5000 050		150	2175	4980	6950
GN-H 5000 050		0	0	---	---



	ENG ORDER		
	DEU BESTELLUNG		
	FRA COMMANDE		
	ITA ORDINE		
	ESP PEDIDO		
POR PEDIDO			

GN 5000 50

GN 5000 050



N <sub>2</sub>	S <sub>max</sub> < 90%	V <sub>max</sub> 1,6 m/s	P <sub>min</sub> (20°C)	P <sub>max</sub> (20°C)	T <sub>min</sub>	T <sub>max</sub>	600 CP-

bar	psi	bar	psi	°C	°F	°C	°F
20	290	150	2175	0	32	80	176



# GN 5000 MOUNTS

Heavy Duty

<b>MODEL</b>	<b>X</b>	CW 6600 KZ 6600	<b>X</b>	FD 5000	<b>GN 5000</b> CM 6500 CD 6600	AG 5000	<b>X</b>	CS 11800
<b>SERIES</b>	MINI	COMPACT HEIGHT	THREADED	LOW PROFILE	HEAVY DUTY	ISO	HEAVY LOAD	POWER COMPACT STROKE

### A14-120

ISO, NABE 20, GORE E24.54.815.G, EM24.54.700/F

4 x Ø13,5

Ø109,5

Ø175

36, 21

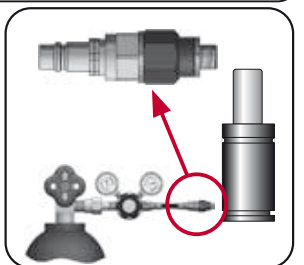
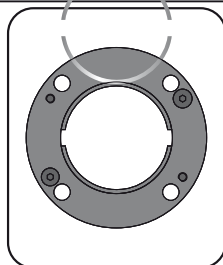
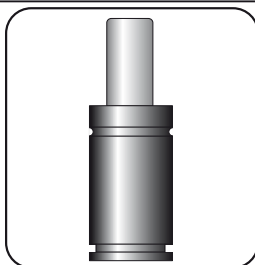
### A34-120

ISO, VDI

4 x Ø13,5

Ø130, Ø109,5

36, 21



CODE	GN 5000 050	KIT S-XXXXXXX KIT C-XXXXXXX	A14-120	18 CG 1-Q
ENG	ORDER	GAS SPRING	REPAIR KIT	FLANGE
DEU	BESTELLUNG	GASDRUCKFEDER	ERSATZTEILSATZ	FLANSCHEN
FRA	COMMANDE	RESSORT À GAZ	KIT DE RÉPARATION	BRIDE
ITA	ORDINE	CILINDRO AD AZOTO	KIT DI MANUTENZIONE	FLANGE
ESP	PEDIDO	RESORTE DE GAS	KIT DE REPARACION	BRIDA
POR	PEDIDO	CILINDRO DE GÁS	KIT DE MANUTENÇÃO	FLANGE
				CHARGING ADAPTER
				LADEADAPTER
				RACCORD DE CHARGE
				ADATTATORE DI CARICO
				ADAPTADOR DE CARGA
				ADAPTADOR DE CARGA

# GN 5000 MOUNTS

Heavy Duty



### B21-120

EM24.54.700/F

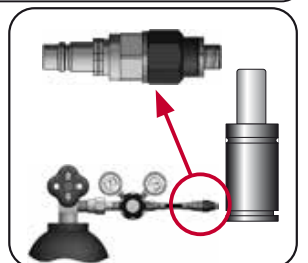
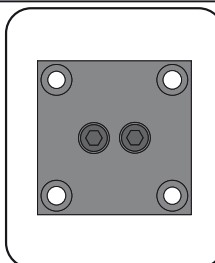
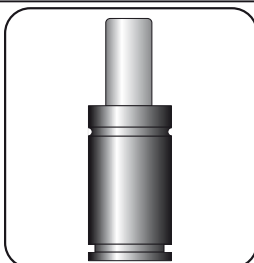
### B76-120

ISO NAMR ISO EM24.54.700/F

### C05-120

### C20-120

ISO NAMR VDI E24.54.815,G EM24.54.700/F



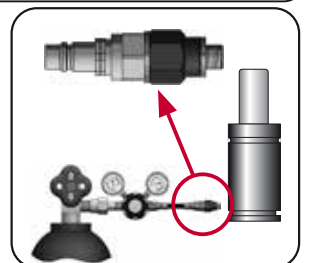
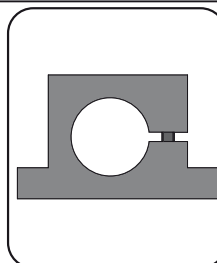
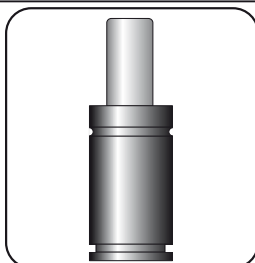
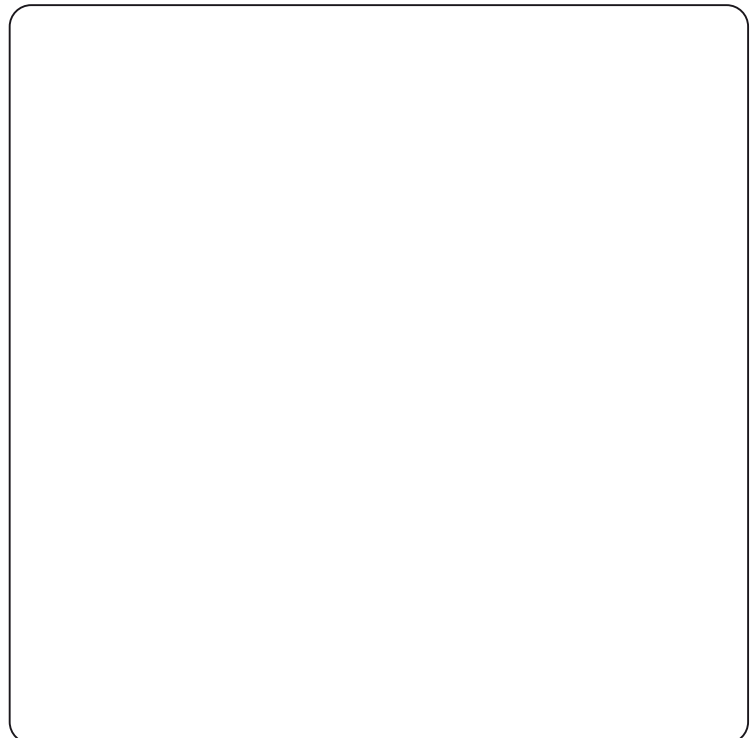
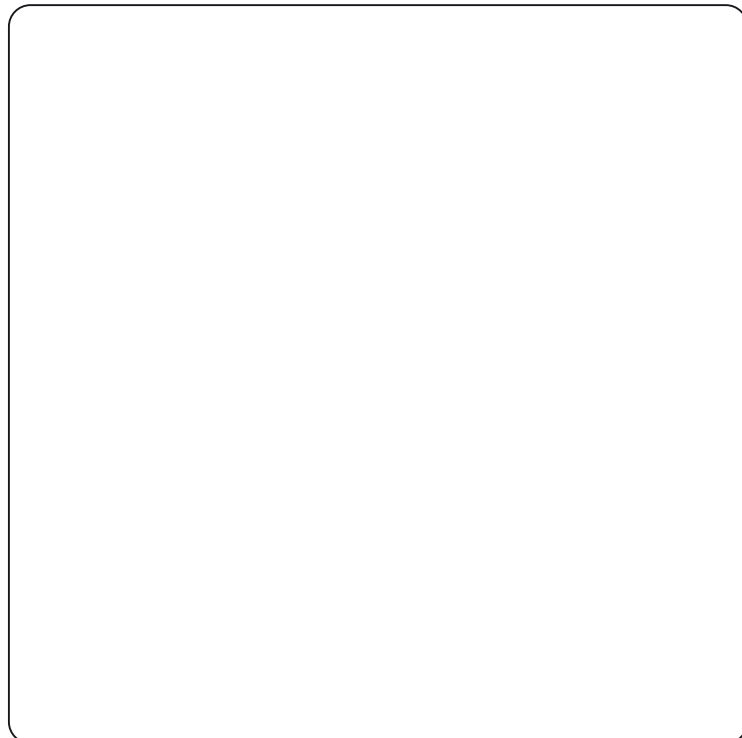
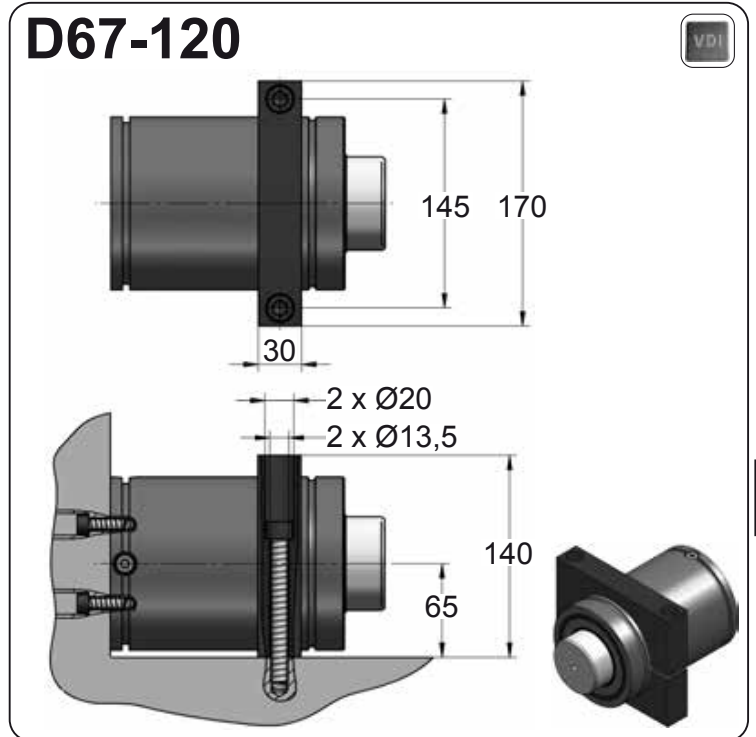
CODE	GN 5000 050	KIT S-XXXXXXX KIT C-XXXXXXX	B21-120	18 CG 1-Q
ENG ORDER	GAS SPRING	REPAIR KIT	FLANGE	CHARGING ADAPTER
DEU BESTELLUNG	GASDRUCKFEDER	ERSATZTEILSATZ	FLANSCH	LADEADAPTER
FRA COMMANDE	RESSORT À GAZ	KIT DE RÉPARATION	BRIDE	RACCORD DE CHARGE
ITA ORDINE	CILINDRO AD AZOTO	KIT DI MANUTENZIONE	FLANGE	ADATTATORE DI CARICO
ESP PEDIDO	RESORTE DE GAS	KIT DE REPARACION	BRIDA	ADAPTADOR DE CARGA
POR PEDIDO	CILINDRO DE GÁS	KIT DE MANUTENÇÃO	FLANGE	ADAPTADOR DE CARGA





# GN 5000 MOUNTS

Heavy Duty

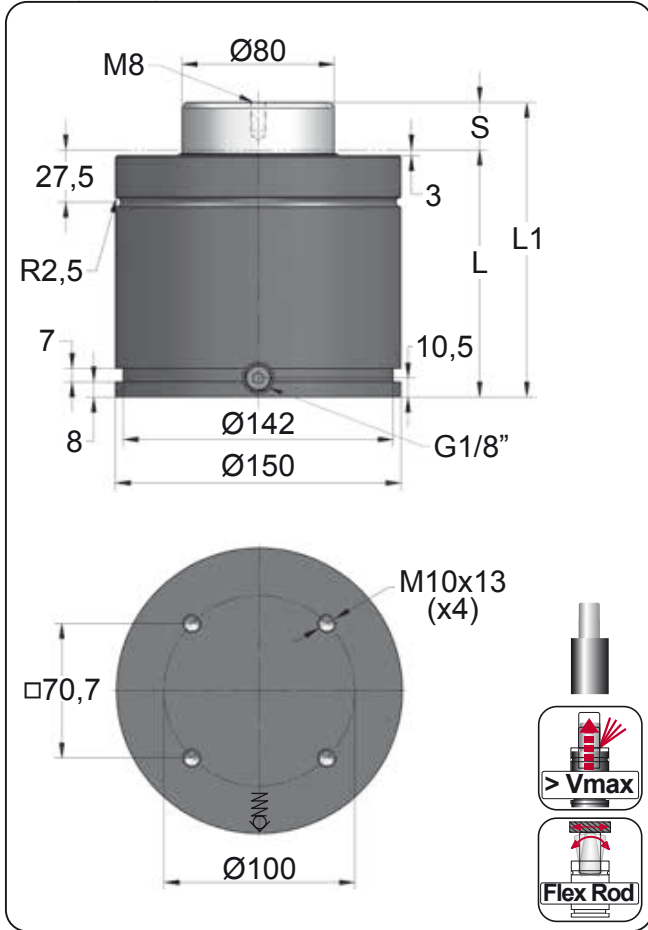


CODE	GN 5000 050	KIT S-XXXXXXX KIT C-XXXXXXX	D02-120	18 CG 1-Q
ENG	ORDER	GAS SPRING	REPAIR KIT	CHARGING ADAPTER
DEU	BESTELLUNG	GASDRUCKFEDER	ERSATZTEILSATZ	LADEADAPTER
FRA	COMMANDE	RESSORT À GAZ	KIT DE RÉPARATION	RACCORD DE CHARGE
ITA	ORDINE	CILINDRO AD AZOTO	KIT DI MANUTENZIONE	ADATTATORE DI CARICO
ESP	PEDIDO	RESORTE DE GAS	KIT DE REPARACION	ADAPTADOR DE CARGA
POR	PEDIDO	CILINDRO DE GÁS	KIT DE MANUTENÇÃO	ADAPTADOR DE CARGA

# GN 7500

Heavy Duty

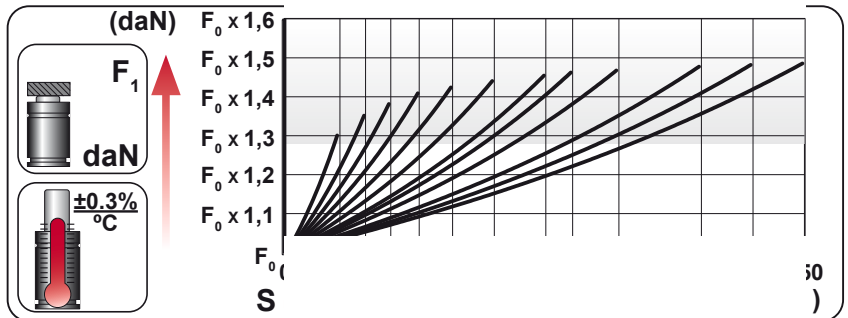
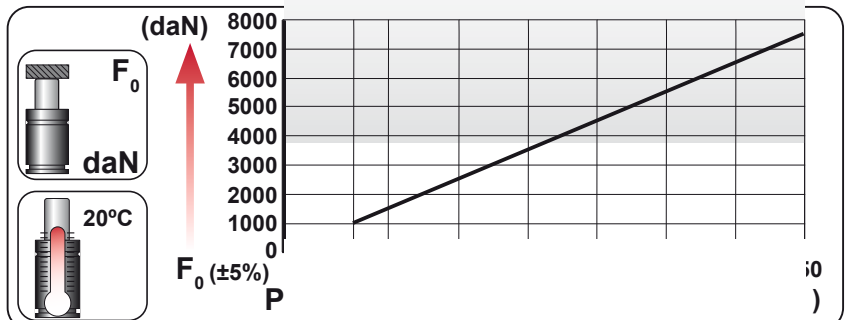


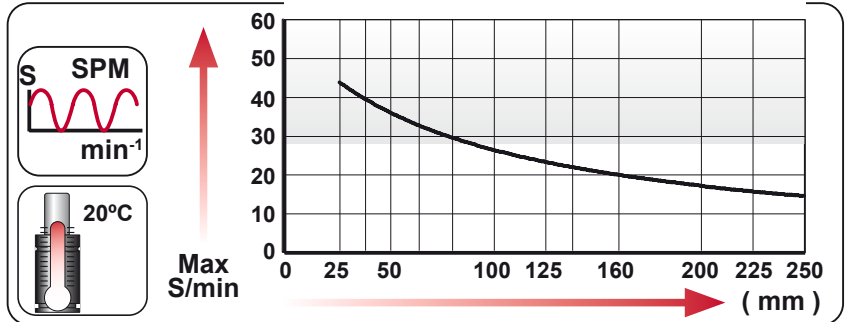
ORDER	S (mm)	L1 ±0,25 (mm)	L (mm)	Kg.
GN 7500 025	25	155	130	13.27
GN 7500 038	38	181	143	14.09
GN 7500 050	50	205	155	14.84
GN 7500 063	63.5	232	168.5	15.70
GN 7500 080	80	265	185	16.74
GN 7500 100	100	305	205	18.00
GN 7500 125	125	355	230	19.58
GN 7500 137	137.5	380	242.5	20.37
GN 7500 160	160	425	265	21.80
GN 7500 200	200	505	305	24.32
GN 7500 225	225	555	330	25.90
GN 7500 250	250	605	355	27.48



CODE	Image	Pressure		Force	
		bar	psi	daN	daN
GN 7500 050		150	2175	7540	10430
GN-H 7500 050		0	0	---	---



	ENG ORDER		
	DEU BESTELLUNG		
	FRA COMMANDE		
	ITA ORDINE		
	ESP PEDIDO		
GN 7500 50		GN 7500 050	



N <sub>2</sub>	S <sub>max</sub> < 90%	V <sub>max</sub> 1,6 m/s	P <sub>min</sub> (20°C)	P <sub>max</sub> (20°C)	T <sub>min</sub>	T <sub>max</sub>	600 CP-

bar	psi	bar	psi	°C	°F	°C	°F
20	290	150	2175	0	32	80	176



# GN 7500 MOUNTS

Heavy Duty

s mm Ø mm L1 mm		50 Ø150 L1=178 L1=178			50 Ø150 L1=205 L1=236 L1=255	50 Ø150 L1=255		50 Ø150 L1=270
MODEL	X	CW 9500 CW 11800	X	X	GN 7500 CM 10000 CD 9600	AG 7500	X	CS 18300
SERIES	MINI 	COMPACT HEIGHT 	THREADED 	LOW PROFILE 	HEAVY DUTY 	ISO 	HEAVY LOAD 	POWER COMPACT STROKE 

## A14-150

ISO NAABE 20 GORE E24.54.815.G EM24.54.700/F

4 x Ø17,5  
 □138  
 Ø220  
 41 27

## A34-150

ISO VDI

4 x Ø17,5  
 □162 □138  
 41 27

AG 7500  
21502524  
97/23CE art. 3  
XXXXXX □ □  
Made in Spain (EU)  
X 150 bar / 2175 psi  
www.azolgas.com

SEAL KIT S-XXXXXXX

CARTRIDGE KIT C-XXXXXXX

CODE	GN 7500 050	KIT S-XXXXXXX KIT C-XXXXXXX	A14-150	18 CG 1-Q
ENG	ORDER	GAS SPRING	FLANGE	CHARGING ADAPTER
DEU	BESTELLUNG	GASDRUCKFEDER	FLANSCH	LADEADAPTER
FRA	COMMANDE	RESSORT À GAZ	BRIDE	RACCORD DE CHARGE
ITA	ORDINE	CILINDRO AD AZOTO	FLANGE	ADATTATORE DI CARICO
ESP	PEDIDO	RESORTE DE GAS	BRIDA	ADAPTADOR DE CARGA
POR	PEDIDO	CILINDRO DE GÁS	FLANGE	ADAPTADOR DE CARGA

# GN 7500 MOUNTS

Heavy Duty

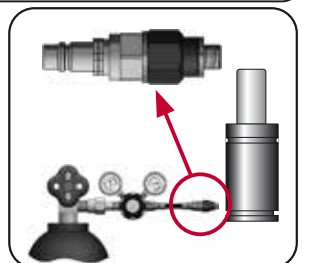
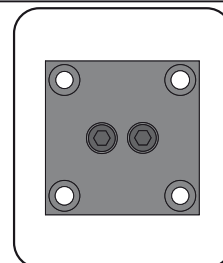
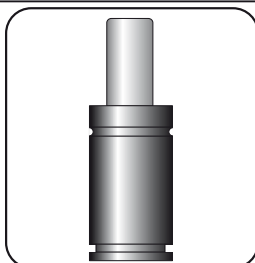


### B21-150

### B76-150

### C05-150

### C20-150

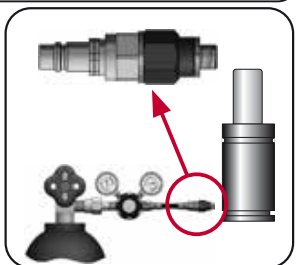
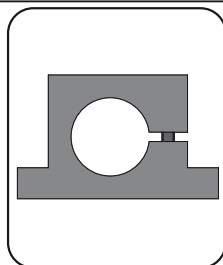
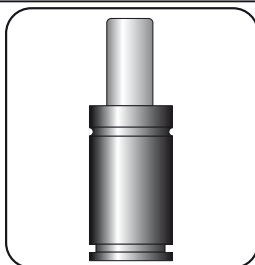
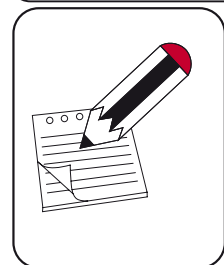
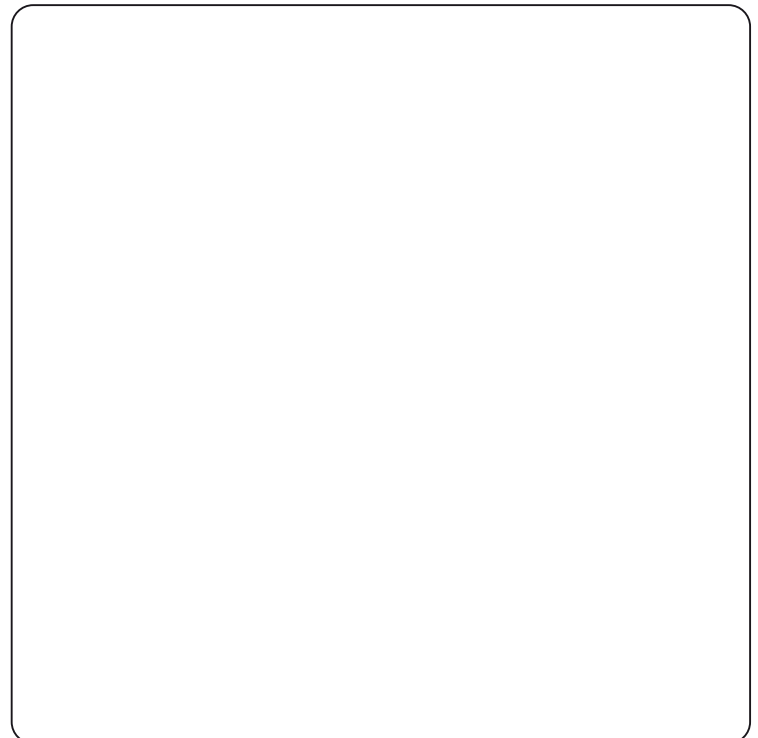
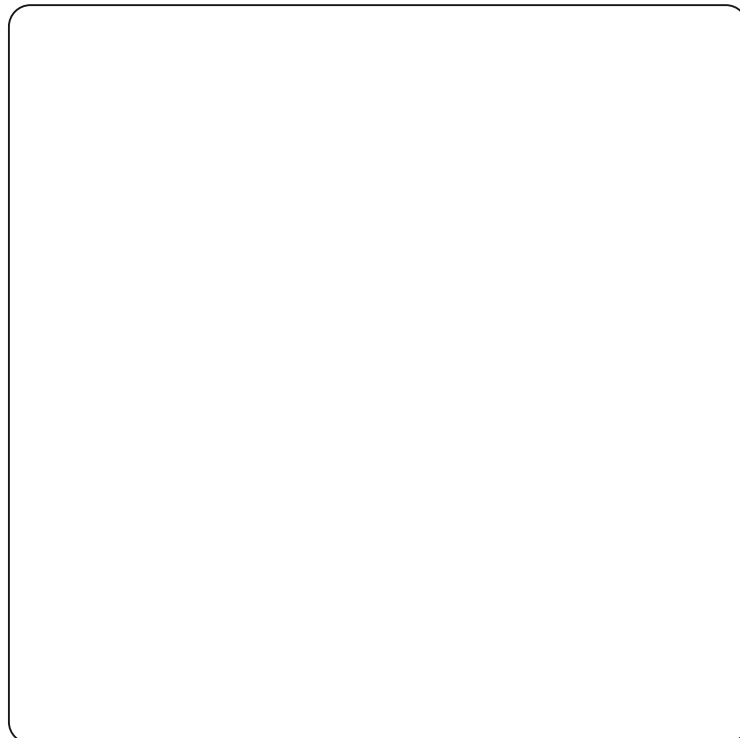
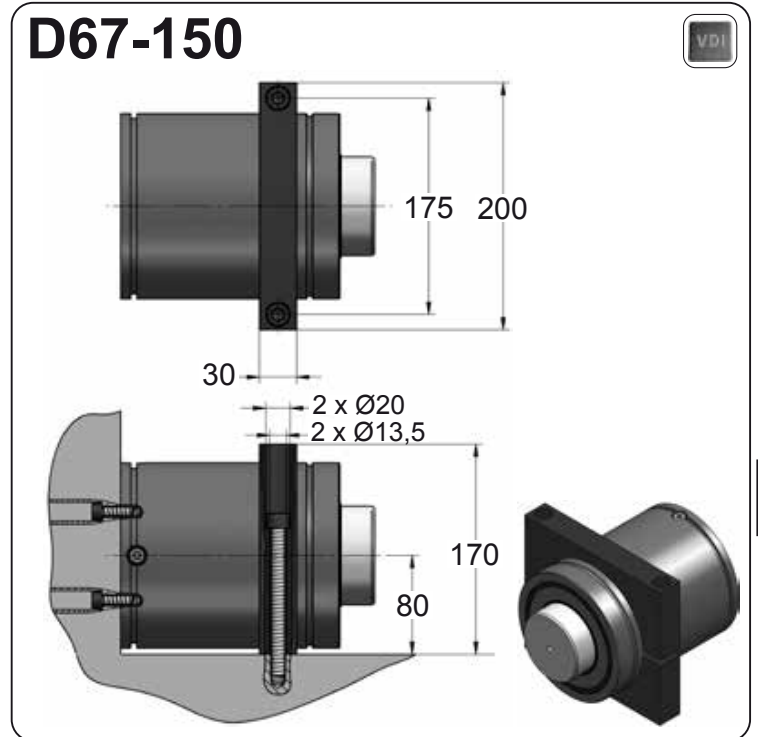


CODE	GN 7500 050	KIT S-XXXXXXX KIT C-XXXXXXX	B21-150	18 CG 1-Q
ENG	ORDER	GAS SPRING	REPAIR KIT	CHARGING ADAPTER
DEU	BESTELLUNG	GASDRUCKFEDER	ERSATZTEILSATZ	LADEADAPTER
FRA	COMMANDE	RESSORT À GAZ	KIT DE RÉPARATION	RACCORD DE CHARGE
ITA	ORDINE	CILINDRO AD AZOTO	KIT DI MANUTENZIONE	ADATTATORE DI CARICO
ESP	PEDIDO	RESORTE DE GAS	KIT DE REPARACION	ADAPTADOR DE CARGA
POR	PEDIDO	CILINDRO DE GÁS	KIT DE MANUTENÇÃO	ADAPTADOR DE CARGA



# GN 7500 MOUNTS

Heavy Duty



CODE	GN 7500 050	KIT S-XXXXXXX KIT C-XXXXXXX	D02-150	18 CG 1-Q
ENG	ORDER	GAS SPRING	REPAIR KIT	CHARGING ADAPTER
DEU	BESTELLUNG	GASDRUCKFEDER	ERSATZTEILSATZ	LADEADAPTER
FRA	COMMANDE	RESSORT À GAZ	KIT DE RÉPARATION	RACCORD DE CHARGE
ITA	ORDINE	CILINDRO AD AZOTO	KIT DI MANUTENZIONE	ADATTATORE DI CARICO
ESP	PEDIDO	RESORTE DE GAS	KIT DE REPARACION	ADAPTADOR DE CARGA
POR	PEDIDO	CILINDRO DE GÁS	KIT DE MANUTENÇÃO	ADAPTADOR DE CARGA

